

CÓDIGO FIBERMAX: MFC4-4UR-13M

Bandeja de fibra óptica FIBERMAX HD (de alta densidad) de 4 UR con capacidades para cables de fibra óptica de planta externa, backbone y distribución. Esta bandeja acepta hasta 13 paneles/módulos y cassettes de la serie MFC4 de FIBERMAX.

Esta bandeja está diseñada para montarse en racks y gabinetes de 19 pulgadas (48 cms) de ancho con espaciamento de huecos EIA de 1.75 pulgadas estándar (1UR).

La parte frontal cuenta con puerta batiente, e incorpora ordenador frontal con anillos flexibles, y laterales tipo dedos metálicos para acondicionamiento vertical y horizontal de los cables. Incluye un compartimento para rotulación protegida con mica transparente, para fácil lectura.

Parte posterior con una puerta batiente y una cubierta superior removible para facilitar el acceso a las conexiones posteriores y agilizando las instalaciones y mantenimientos iniciales y futuros.

Esta bandeja también puede incorporar bandejas porta-fusiones para terminaciones con pigtailes de manera masiva, hasta 8 bandejas porta-fusiones FST-24A o hasta 12 FST-24B (compactas).

Cuenta con diversos accesos de cables en la parte posterior y laterales, mediante el uso de prensa-estopas. Esta bandeja incluye 4 tornillos de fijación para rack o gabinetes de comunicaciones, 4 cintas auto-adhesivas tipo velcro de 1.25x15cm para la parte frontal y 5 metros adicionales para acondicionar cables en la parte posterior.

Permite el uso de diversos tipos de acopladores ópticos: **LC, SC, MPO, CS, FC, ST**, con terminaciones **APC/UPC**, monomodo / multimodo, en diferentes formatos de protección (con compuertas de cierre automático anti-polvo o tapitas removibles), además de **cassettes MPO-LC, módulos 40G / 100G y Splitters**.

Características

- Uso interno. Para terminaciones ópticas.
- Hasta 13 módulos/paneles/cassettes serie MFC4 (HD): 10 verticales y 3 horizontales. Variedad de opciones de terminaciones pre-conectorizadas, plug and play, o fusionadas en campo
- Montaje en racks y gabinetes 19" EIA 310-D
- Peso neto: 6.93 kg. Dimensiones: Altura: 176 mm (4UR), Ancho: 483mm (19"), Profundidad: 442mm
- Diferentes opciones de acopladores: Estándares y multifibra
- Material: Acero laminado en frío, corte láser de alta precisión. Punto para puesta a tierra.
- Pintura: polvo electrostática epoxi-poliéster ecológica. Color Negro mate RAL 9005
- Acceso de cables posterior y laterales con prensa-estopas.
- Temperatura de operación: -40° ~ 70°C
- Garantía FIBERMAX: 5 años (hecha 100% en el Perú), Vida útil: 15 a 25 años

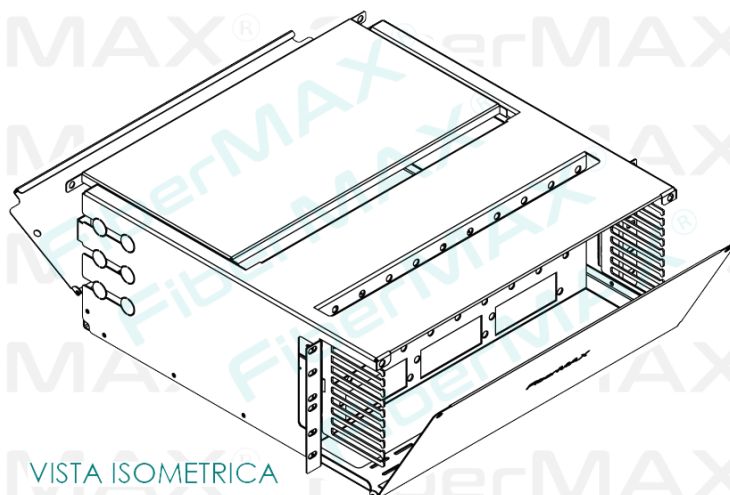
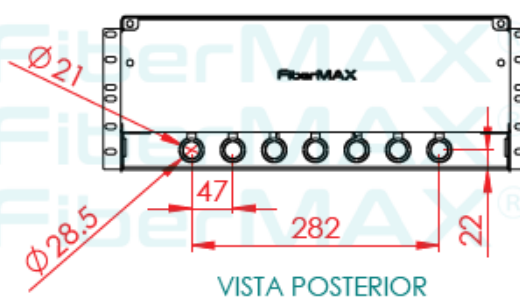
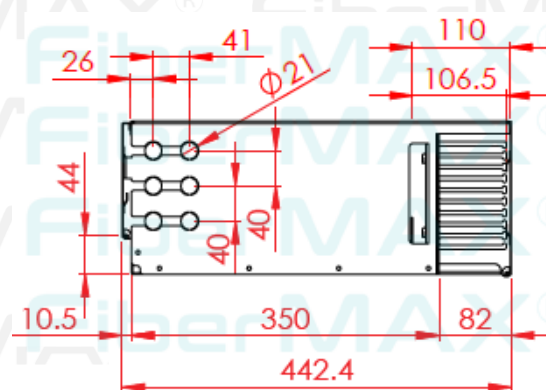
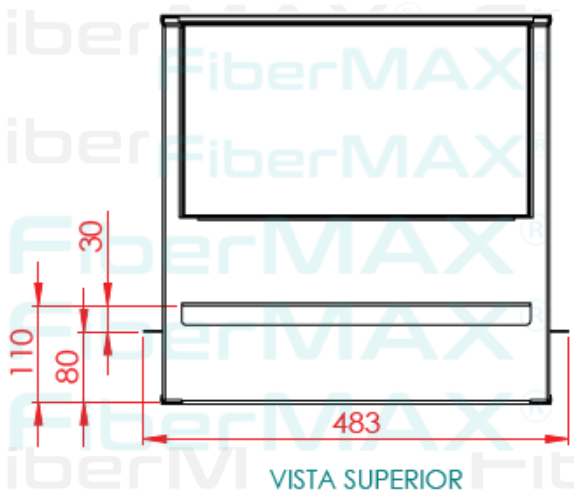
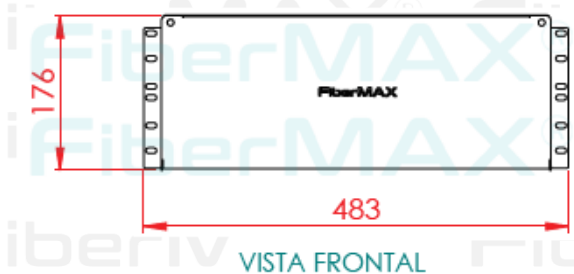


Estándares

- DIN 41494 parte 1 y 7
- UNE 20539 parte 1 y 7
- IEC 297 parte 1 y 2
- TIA/EIA-568C y 606
- EIA 310-D
- RoHS

Aplicaciones

- Redes de comunicaciones, Data Center, redes corporativas
- Soluciones Ethernet, Fiber Channel, LAN, FTTx, GPON, etc

Dimensiones e Isometría


BANDEJA DE ALTA DENSIDAD HD DE 4UR

Módulos y Cassettes:



Módulo 12 SC/APC



Módulo 4 MPO



Tapa ciega



Módulo 12 LC/UPC SM



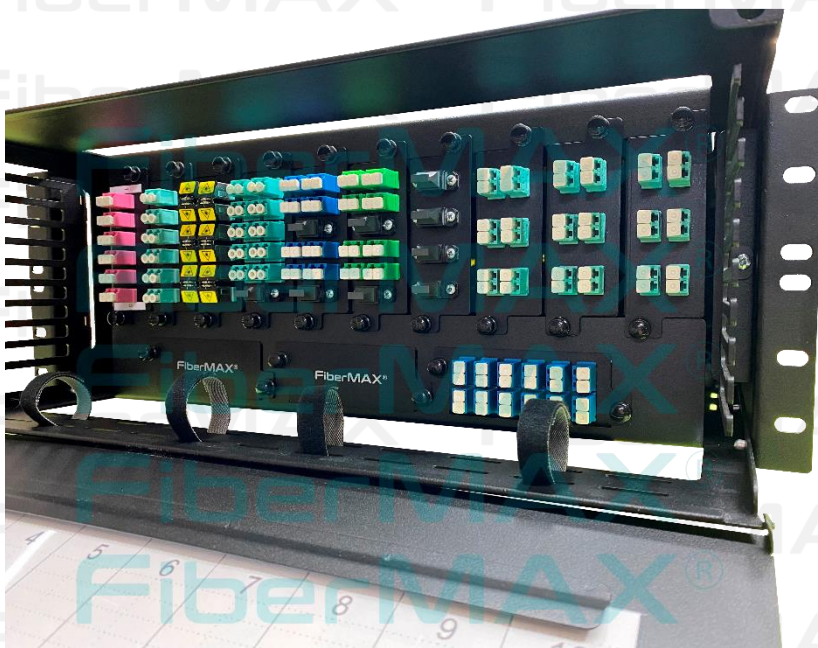
Módulo - 12 LC/UPC OM3



Cassette 2MPO/MTP - 12LC-



Cassette MPO/MTP - 6LC-SM



Bandeja de 4UR con diversos módulos y Cassettes MPO



Cassette 2MPO-12LC-OM4 con acopladores con compuerta



Acoplador LC Dúplex OM4 con compuerta protectora

